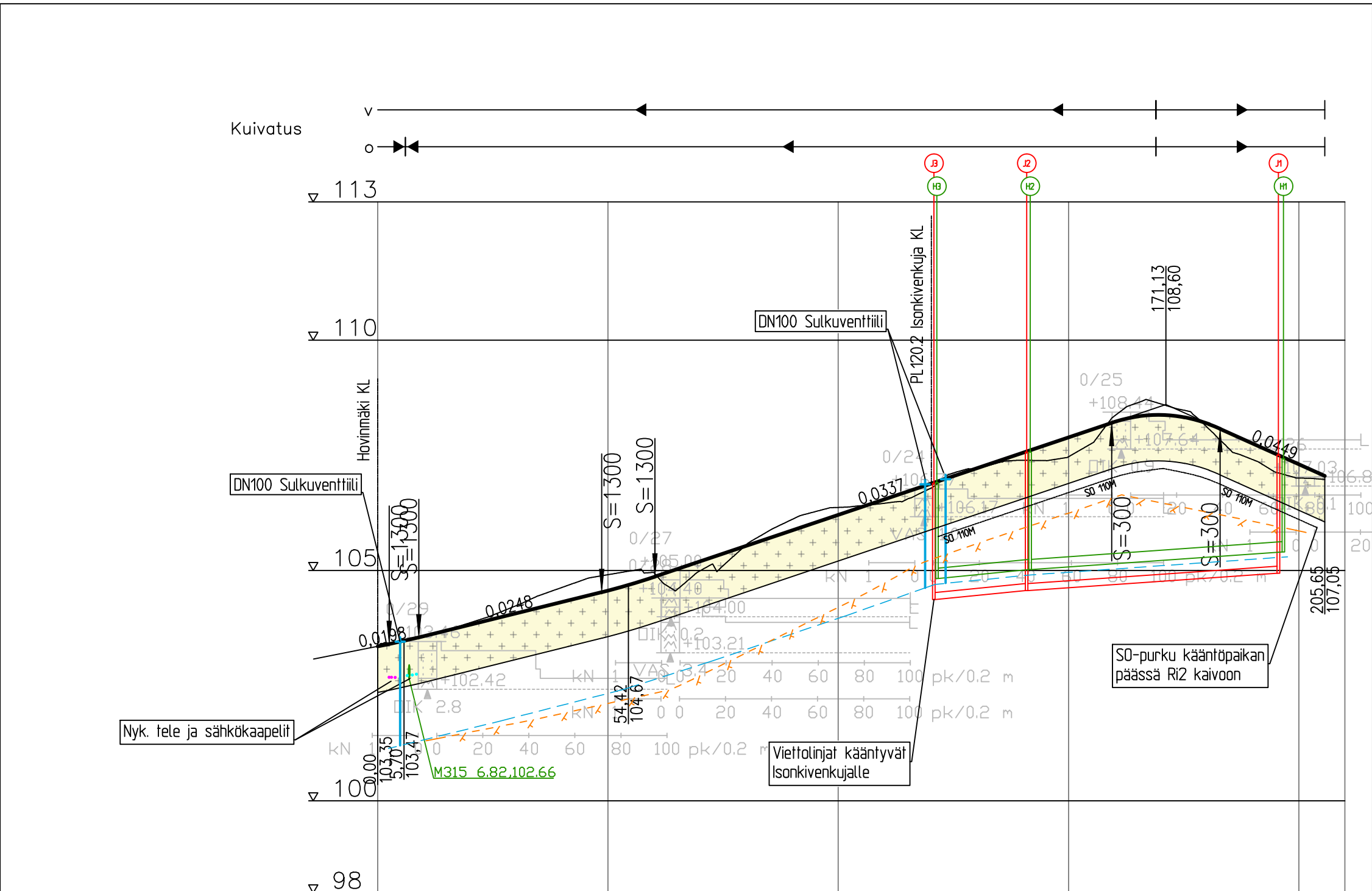
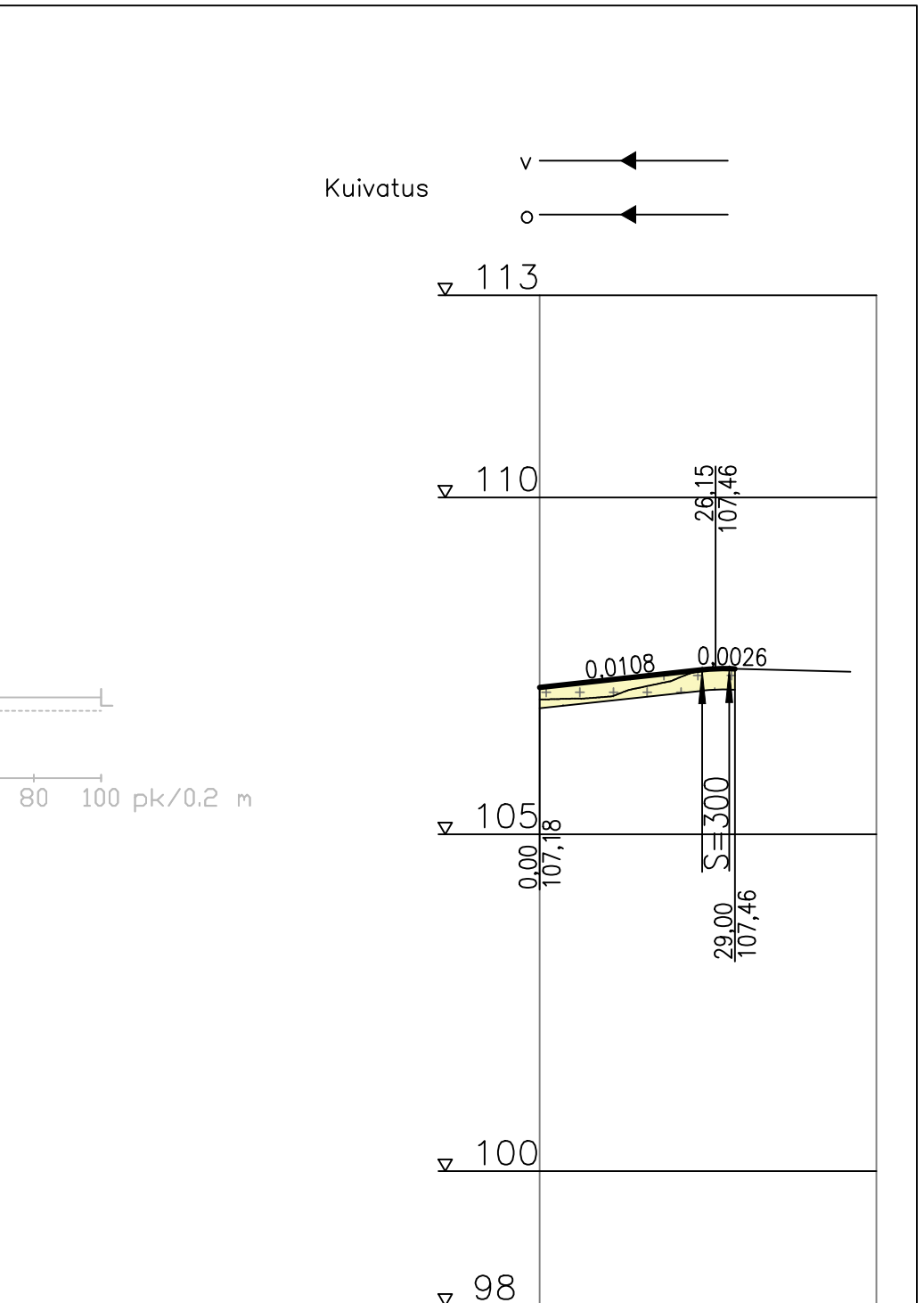


# Kuusistontie



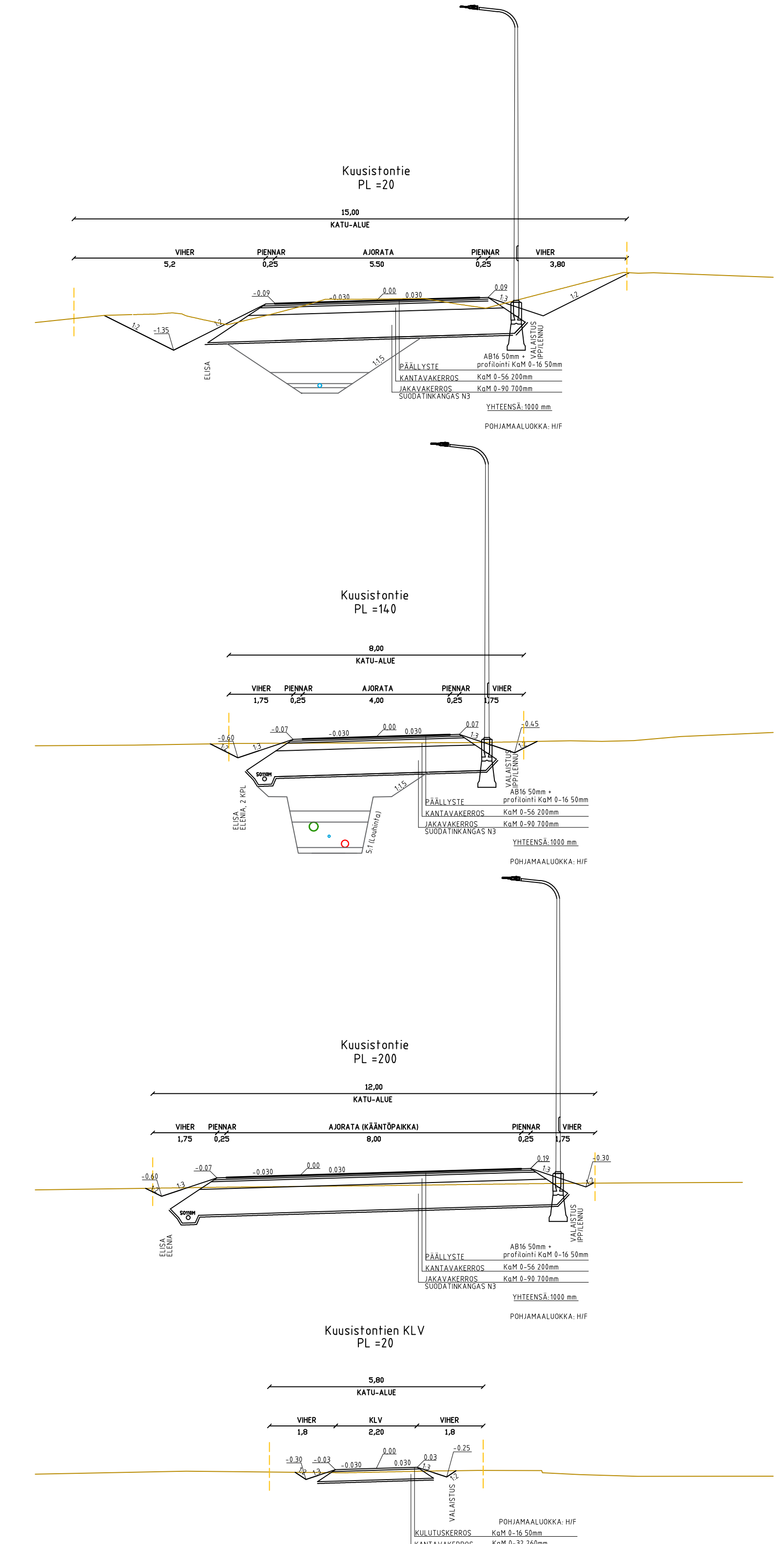
Jätevesiviemäri, sisäpohjan korkeus	103,37	104,12	104,56	104,94	105,37	105,87	106,21	106,54	106,88	107,22	107,55	107,89	108,23	108,57	108,91	109,25	109,59	110,00
Putken mitat ja laatu	160 PVC SN8	1412	160 PVC SN8	196,36	250 M SN8	196,02	250 M SN8	196,02	63 PEH PN10	1419	63 PEH PN10	1416	63 PEH PN10	1975	63 PEH PN10	1975	63 PEH PN10	1975
Paalu, kaivoväli ja kaltevuus	23	266	536	726	1018	1210	1416	1975										
Hulevesiviemäri, sisäpohjan korkeus	103,35	103,57	103,82	104,07	104,32	104,56	104,86	105,20	105,53	105,87	106,21	106,54	106,88	107,22	107,55	107,89	108,23	108,57
Putken mitat ja laatu	110 PEH PN10	110 PEH PN10	110 PEH PN10	110 PEH PN10	110 PEH PN10	110 PEH PN10	110 PEH PN10	110 PEH PN10	110 PEH PN10	110 PEH PN10	110 PEH PN10	110 PEH PN10	110 PEH PN10	110 PEH PN10	110 PEH PN10	110 PEH PN10	110 PEH PN10	110 PEH PN10
Paalu, kaivoväli ja kaltevuus	23	266	536	726	1018	1210	1416	1975										
Vesijohto, laen korkeus	103,35	103,57	103,82	104,07	104,32	104,56	104,86	105,20	105,53	105,87	106,21	106,54	106,88	107,22	107,55	107,89	108,23	108,57
Putken mitat ja laatu	110 PEH PN10	110 PEH PN10	110 PEH PN10	110 PEH PN10	110 PEH PN10	110 PEH PN10	110 PEH PN10	110 PEH PN10	110 PEH PN10	110 PEH PN10	110 PEH PN10	110 PEH PN10	110 PEH PN10	110 PEH PN10	110 PEH PN10	110 PEH PN10	110 PEH PN10	110 PEH PN10
Paalu	23	266	536	726	1018	1210	1416	1975										
Putkien perustamistapa	N3+ASENNUSALUSTA 150mm									ASENNUSALUSTA 150mm								
Kaivanto	5H/F-100									5H/F-100								
Päällysrakenne	5H/F-100									5H/F-100								
Kaltevuus / pyöristyssäde	S=1300									S=300								
Tasausviivan korkeus	103,35	103,57	103,82	104,07	104,32	104,56	104,86	105,20	105,53	105,87	106,21	106,54	106,88	107,22	107,55	107,89	108,23	108,57
Maanpinnan korkeus	103,35	103,59	103,87	104,23	104,63	104,91	104,95	104,99	105,56	106,11	106,37	106,46	106,78	107,21	107,39	107,47	108,36	108,62
Matka	0,00	4,35m																
Kaarevuus	R=1000	Sr	Sr	Sr	Sr	Sr	Sr	Sr	Sr	Sr	Sr	Sr	Sr	Sr	Sr	Sr	Sr	Sr
Ajoradan sivukaltevuus	qo=0,050	qo=0,050	qo=0,050	qo=0,050	qo=0,050	qo=0,050	qo=0,050	qo=0,050	qo=0,050	qo=0,050	qo=0,050	qo=0,050	qo=0,050	qo=0,050	qo=0,050	qo=0,050	qo=0,050	qo=0,050

# Kuusistontien KLV



Päällysrakenne	6H/F-31
Kaltevuus / pyöristyssäde	S=300
Tasausviivan korkeus	107,18
Maanpinnan korkeus	107,04
Kaarevuus	R=10
Ajoradan sivukaltevuus	qo=0,030

# TYYPPIPOIKKILEIKKAUKSET 1:100



- OLETETTU KALLIONPINNAT
- RISTEÄVÄ SÄHKÖKAAPELI
- RISTEÄVÄ TELEKAAPELI
- NYKYISTEN KAAPELIEN JA VESIJOHTOJEN KORKEUSASEMA VIITTEELLINEN.

Koordinaattijärjestelmä ETRS-GK24	Korkeusjärjestelmä N2000	MITTAKAAVA
KOHTEEN NIMI JA OSOITE VESILAHDEN KUNTA JÄRVENRANNAN JA SUOMELAN ASEMAKAAVA-ALUEEN KUNNALLISTEKNIikka RAKENNUSSUUNNITELMA	PIIRUSTUKSEN SISÄLTÖ PITUUSLEIKKAUS TYYPPIPOIKKILEIKKAUKSET KUUSISTONTIE JA KUUSISTONTIE KLV	1:1000/100 1:100
SUUNN. TARK. HYV.	FJAVO FIPALU FIEPPV	TIEDOSTO
SUUNNALA		TYÖ N:O
SUUNNALA		PIIR N:O
SUUNNALA		MUUTOS
25016369		310
Sweco Finland Oy Hatanpään valtatie 11, 33100 TAMPERE		31.1.2025